

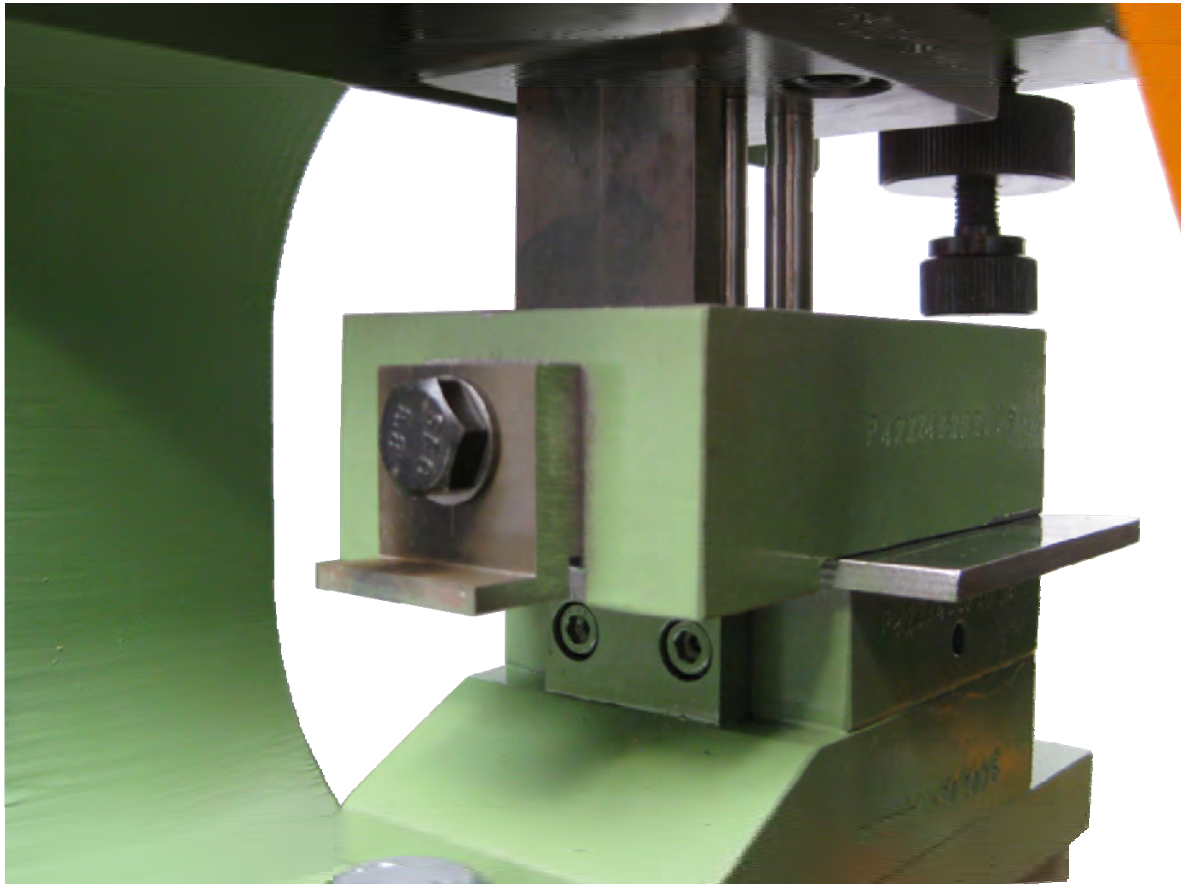


Peddinghaus

Peddinghaus Anlagen & Maschinen GmbH

Peddinghaus Anlagen & Maschinen GmbH
Hasslinghauser Str. 156 • D-58285 Gevelsberg
Tel. 02332-6646-50 • Fax 02332-6646-46

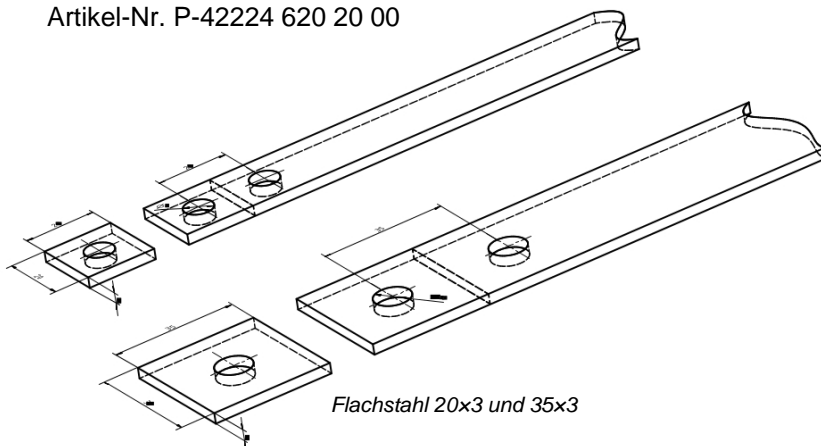
Stanzwerkzeug zur Herstellung von Unterlegscheiben



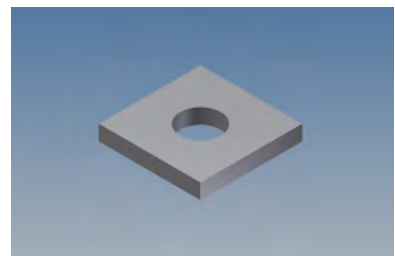
Lochstanze Hydraulic 280

Folgeschnitt-Stanzwerkzeug zur Herstellung von U-Scheiben
20x20x3 mm mit 8 mm Ø Bohrung und
35x35x3 mm mit 10 mm Ø Bohrung,
mit verstellbarer Flachstahlführung
und austauschbaren Stempeln und Matrizen für beide U-Scheiben
komplett

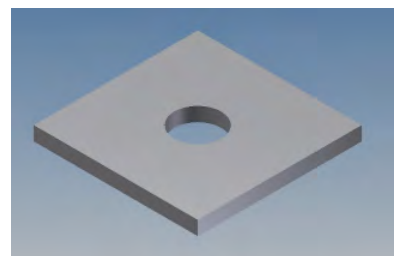
Artikel-Nr. P-42224 620 20 00



Flachstahl 20x3 und 35x3



Unterlegscheibe 20x20x3 mm – Ø 8 mm



Unterlegscheibe 35x35x3 mm – Ø 10 mm