

Stanzwerkzeuge für Exzenterpressen

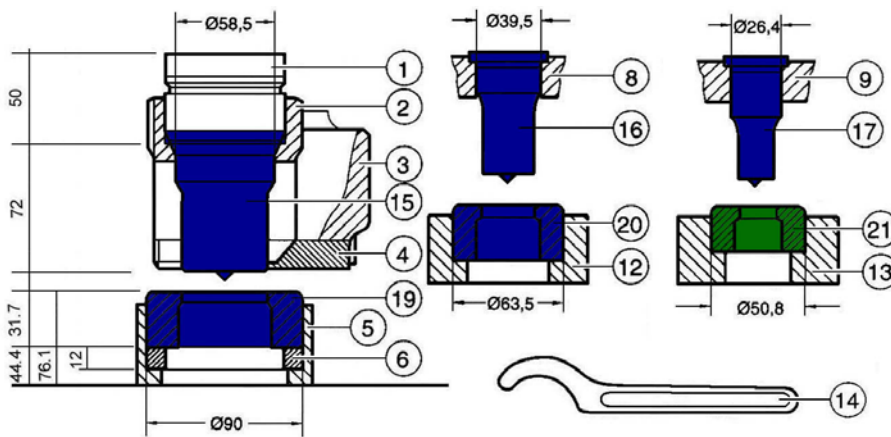
für den Einsatz von Stempeln und Matrizen bis \varnothing 58 mm aus dem Peddinghaus-Lagerprogramm – **Blaue Serie**

Punching attachment for an eccentric press

for using punches and dies up to 58mm \varnothing of the Peddinghaus **Blue Series**

Dispositif de poinçonnage pour presses excentriques

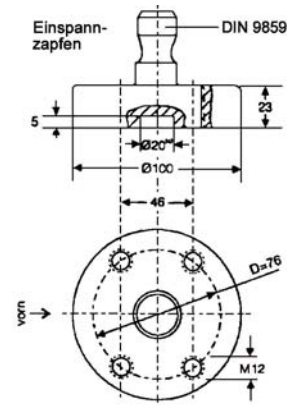
pour utiliser les poinçons et matrices Peddinghaus jusqu'à 58 mm \varnothing de la **Série bleue**



nicht im Lieferumfang enthalten:
 not included in the scope of supply:
 non compris dans la livraison:

Pos. 3 (Abstreifer) und Pos. 4 (Abstreiferplatte)
 item no. 3 (stripper) and item no. 4 (stripper plate)
 rep. 3 (dévêtisseur) et rep. 4 (plaque de dévétisseur)

nicht im Lieferumfang enthalten:
 Einspannzapfen und Adapter-platte
 not included in the scope of supply:
 shank and adapter plate
 non compris dans la livraison:
 nez de fixation et
 plaque d'adaptation



Pos.	Bezeichnung	Description	Description	Artikel-Nr. • part no. • no. de réf.
1	Stempelhalter SV58	punch holder	porte -poinçon	42200 5 4012 02
2	Stempelmutter SV58	punch locking nut	écrou de fixation	44001 198 812
5	Matrizenhalter	die holder	porte-matrice	44041 199 816
6	Auflagering	support ring	bague de support	44001 198 810
8	Reduzierhülse 6 / 7	reducing sleeve 6 / 7	douille de réduction 6 / 7	44001 198 814
9	Reduzierhülse 3 / 7	reducing sleeve 3 / 7	douille de réduction 3 / 7	44001 198 813
12	Reduziereinsatz 4 / 6	reducing socket 4 / 6	bague de réduction 4 / 6	44001 199 818
13	Reduziereinsatz 3 / 6	reducing socket 3 / 6	bague de réduction 3 / 6	44081 199 817
14	Hakenschlüssel	hook spanner	clé de serrage	7001810 80090
1 – 14	Sonder-Stanzvorrichtung 58 \varnothing für Exzenterpresse, komplett	punching attachment 58 \varnothing for eccentric press, complete	dispositif de poinçonnage 58 \varnothing pour presse ecc., complet	44041 5 4012 90

15	Rundstempel Nr. 7 \varnothing 40 - \varnothing 58 mm	round punch no. 7 \varnothing 40 up to \varnothing 58mm	poinçon rond no. 2 \varnothing 40 à \varnothing 58 mm	64007	
16	Rundstempel Nr. 6 \varnothing 26,5 - \varnothing 39,5 mm	round punch no. 6 \varnothing 26.5 up to \varnothing 39.5mm	poinçon rond no. 6 \varnothing 26,5 à \varnothing 39,5 mm	64006	
17	Rundstempel Nr. 3 \varnothing 5 - \varnothing 26 mm	round punch no. 3 \varnothing 5 up to \varnothing 26mm	poinçon rond no. 3 \varnothing 5 à \varnothing 26 mm	64003	
19	Rundmatrize Nr. 6 \varnothing 40,2 - \varnothing 68,7 mm	round die no. 6 \varnothing 40.2 up to \varnothing 68.7mm	matrice ronde no. 6 \varnothing 40,2 à \varnothing 68,7 mm	64206	
20	Rundmatrize Nr. 4 \varnothing 5,2 - \varnothing 40,7 mm	round die no. 4 \varnothing 5.2 up to \varnothing 40.7mm	matrice ronde no. 4 \varnothing 5,2 à \varnothing 40,7 mm	64204	
21	Rundmatrize Nr. 3 \varnothing 4,2 - \varnothing 33,2 mm	round die no. 3 \varnothing 4.2 up to \varnothing 33.2mm	matrice ronde no. 3 \varnothing 4,2 à \varnothing 33,2 mm	64203	